

DockLight LED PAALTOP ARMATUUR



De DockLight kent vele toepassingen. Zo is hij te gebruiken voor de verlichting van gevels, laad- en losplaatsen en docklevelers, maar ook als straat- en terreinverlichting.

Het armatuur wordt standaard geleverd met een 60 mm. draaibare paaladapter waarvan de hoek traploos is in te stellen. Ondanks de eenvoudige opbouw van het armatuur of misschien juist wel dankzij, is de DockLight zeer degelijk en weinig gevoelig voor bijvoorbeeld vandalisme (klasse IK10).

De ledjes zijn aangebracht op een keramische drager, waardoor de warmte uitstekend afgevoerd zal worden naar de gietaluminium behuizing. Deze combinatie staat garant voor een zeer lange levensduur. Het DockLight armatuur is standaard voorzien van 1 meter voorgemonteerde RTPR-OV kabel. Vanzelfsprekend zijn

langere kabel lengten mogelijk. Gemiddeld genomen zijn de armaturen geschikt voor montagehoogten tussen de 4 en 8 meter en bedraagt de maximale mastafstand bij een montagehoogte van 5 meter, 25 meter.

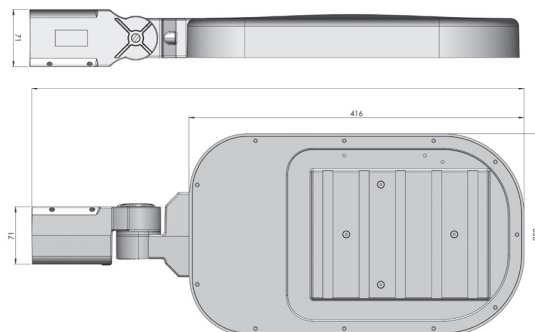
De prijs/kwaliteit verhouding van dit armatuur is naar onze mening, zeer gunstig. Op het armatuur is een garantie van toepassing van 5 jaar.

Uitvoeringen

De armaturen leveren standaard een neutraal witte lichtkleur (5.000 K), maar is optioneel leverbaar in de kleuren 3.000K en 6.000K en in een vleermuisvriendelijke amber lichtkleur (590 Nm). Daarnaast is het armatuur leverbaar in 10 - 28 Volt DC solar uitvoering, al dan niet compleet met mast en zonnepaneel.

Specificaties

Productnaam	DockLight
Stralingshoek led	120°
Kleur behuizing	RAL9006 (aluminium)
Mastinlaat	60 mm.
Lichtkleur	5.000K (neutraal wit)
Materiaal behuizing	Spuitsgiet aluminium
Aansluitspanning	230 Volt
Gewicht	5 Kg.
Molest klasse	IK10
IP klasse	IP65



Type	Docklight 1600	DockLight 2800	DockLight 5400	DockLight 8500
Opgenomen vermogen	24 Watt	35 Watt	58 Watt	88 Watt
Lichtstroom (afh. van lichtkleur)	1.400 - 1.800 lumen	2.600 - 3.000 lumen	5.000 - 5.800 lumen	7.500 - 8.700 lumen

